



*ООО "Юрюзанский проектно-строительный сервис"
СРО-П-019-26082009*

*Рабочий проект
Капитальный ремонт
спортивного зала школы
по адресу: Челябинская область,
с. Минка, ул. Долгая, д. 35, пом. 35*

127-04-00-2018 ЭС

*Генеральный директор: Кашапов И.И.
ГИП: Яковлев В.С.*

*г. Юрюзань
2018 г.*

1. ОБЩИЕ ДАННЫЕ.

1.1. Рабочий проект электроснабжения спортивного зала выполнен на основании следующих данных:

- технического задания;
- действующих нормативных документов по проектированию, строительству и эксплуатации электрических сетей.

1.2. Адрес здания: п. Минка

1.3. Категория электроснабжения-III.

1.4. Напряжение сети-0,22 кВ.

1.5. Нагрузка на вводе в РЩ-0,22 кВ:

Pp-6,3 кВт, Ip-28,6 А.

2. Электроснабжение

2.1. Электроснабжение РЩ-0,22 кВ спортивного зала выполнить от ВРУ 0,4 кВ кабелем типа ВВГнг 3х4 по стене в кабель канале.

2.2. РЩ-0,4 кВ типа ЩРН-9з со степенью защиты IP-44 установить в щитовой на стене на отметке +1.6м от уровня пола.

2.3. Групповые сети в помещении выполнить кабелем типа ВВГнг по потолку в гибкой гофрированной трубе, по стене в кабель канале.

2.4. Все линии групповой сети, прокладываемые от группового щитка до светильников, штепсельных розеток выполнить трехпроводными (фазный-L, нулевой рабочий-N, нулевой защитный-РЕ проводник).

Не допускается объединение нулевых рабочих и нулевых защитных проводников различных групповых линий. Нулевой рабочий и нулевой защитный проводники не допускается подключать в щитке под один контактный зажим.

2.5. Спуски к выключателям, штепсельным розеткам выполнить вертикально параллельно линиям дверных проемов помещения.

2.6. Розетки предусмотреть 2-х местные однофазные для скрытой проводки с контактом для защитного проводника, который должен быть электрически соединен с защитным нулевым проводником, снабженные защитным устройством, закрывающим гнезда при вынутой вилке.

2.7. Концы кабелей, присоединяемых к светильникам, счетчикам, автоматам, щиткам и электроустановочным аппаратам должны иметь запас по длине достаточный для повторного присоединения в случае их обрыва.

2.8. Минимальное расстояние от выключателей, штепсельных розеток и элементов электропроводок до трубопроводов до трубопроводов отопление, водопровод, канализация) и газопроводов должно быть не менее 0.5м.

						127-04-00-2018 ЭС			
						с. Минка, ул. Долгая, 35, пом. 35			
Изм.	Кол.уч	Лист	№ док.	Подпись	Дата				
Разраб.		Ким Г.Е.				Капитальный ремонт спортивного зала школы	Стад.	Лист	Листов
								1	9
						Общие данные.			

2.9. Соединительные и ответвительные коробки установить для открытой проводки типа ДМК.

2.10. Через отверстия в стенах кабель проложить в металлических патрубках. Места выхода кабеля из металлической трубы заделать легко удаляемым негорючим составом - цемент с песком. Применяемая для электропроводки труба должна иметь внутреннюю поверхность, исключающую повреждение изоляции кабеля при затягивании его в трубу и антикоррозийную наружную поверхность.

2.11. Типы светильников и установочные изделия в помещении выбраны в соответствии с условиями окружающей среды. Нормированная освещенности приняты в соответствии с требованиями СНиП-23-05-95.

2.12. Аварийное освещение предусмотрено светильниками аккумуляторными светодиодными постоянного включения типа Р-01-30 LED, установленными в зрительном зале и в холле клуба. На путях прохода и выхода установить светильники светодиодные аварийные типа 71 355 NEF-01 «Выход» Navigator.

3. Защитные мероприятия.

3.1. Проектом предусматривается установка аппаратов управления и защиты:

- выключателя дифференциального (УЗО) типа ВД1-63;
- выключатели автоматические на отходящих групповых линиях

предусмотреть типа ВА47-29.

4. Общие мероприятия.

4.1. Все металлические нетоковедущие части электрооборудования должны быть окрашены для защиты от коррозии.

4.2. Все монтажные работы выполнить в соответствии с требованиями ПУЭ, СНиП, ПЭЭП.

4.3. Все электрооборудование и кабельные изделия должны удовлетворять требованиям ГОСТ и быть промышленного изготовления.

4.4. Допускается замена проектируемого оборудования на аналогичное по эксплуатационным характеристикам, климатическому исполнению, току, напряжению, степени защиты, классу точности, категории размещения соответствующее местам установки и не ухудшающее эксплуатационных характеристик. При этом изменения в документацию не вносятся. Аппараты должны иметь сертификаты Госстандарта России.

					Общие указания	Лист
Изм.	Лист	№ докум.	Подпись	Дата		2

ВВГ нг 3х4 с ВРУ 0,4 кВ

Данные питающей сети

шкаф, № по плану, тип	автомат ввода	тип, номин.ток, А расцепит,А
--------------------------------	------------------	------------------------------------

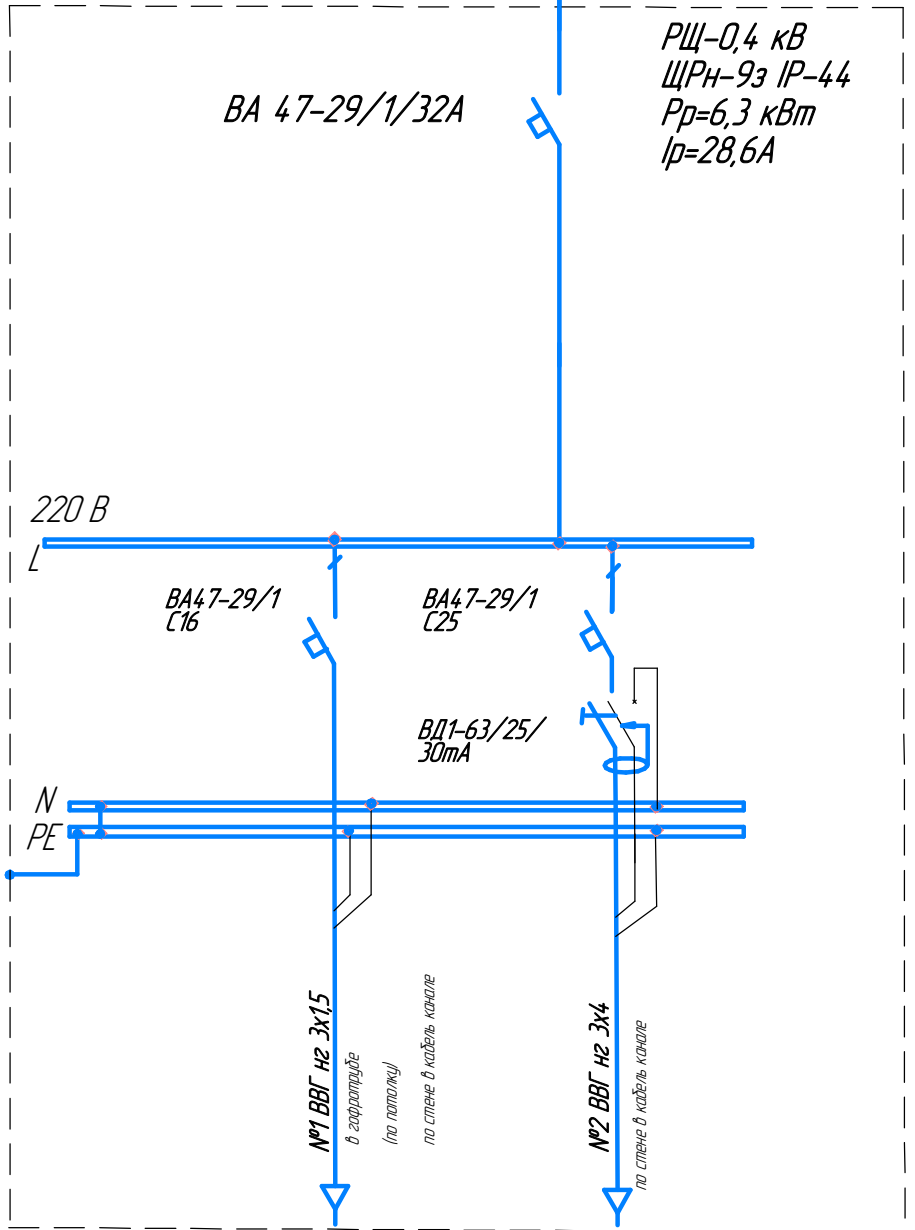
Марка, сечение и длина провода

автомат отходящей линии	тип, номин. ток, А расцепит, А
----------------------------	--------------------------------------

Марка, сечение и длина провода

Маркировка и длина участка сети

Электроприемник



РЩ-0,4 кВ
ЩРН-9з IP-44
Рр=6,3 кВт
Iр=28,6А

№	1	2
Рр, кВт	2,3	4,0
I, А	10,5	18,2
Наименование	Освещение	Розеточная сеть

127-04-00-2018 ЭС

с. Минка, ул. Долгая, 35, пом. 35

Капитальный ремонт
спортивного зала школы

Однoliniейная схема
электропитания

Стадия	Лист	Листов
РП	3	7

ООО "Юрюзанский проектно-строительный сервис"

Формат А4

Согласовано

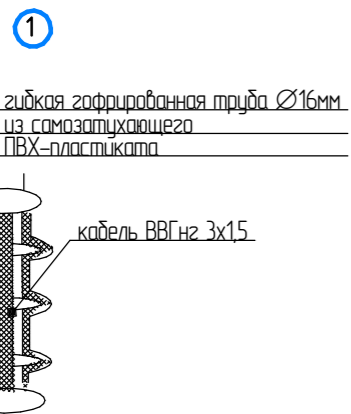
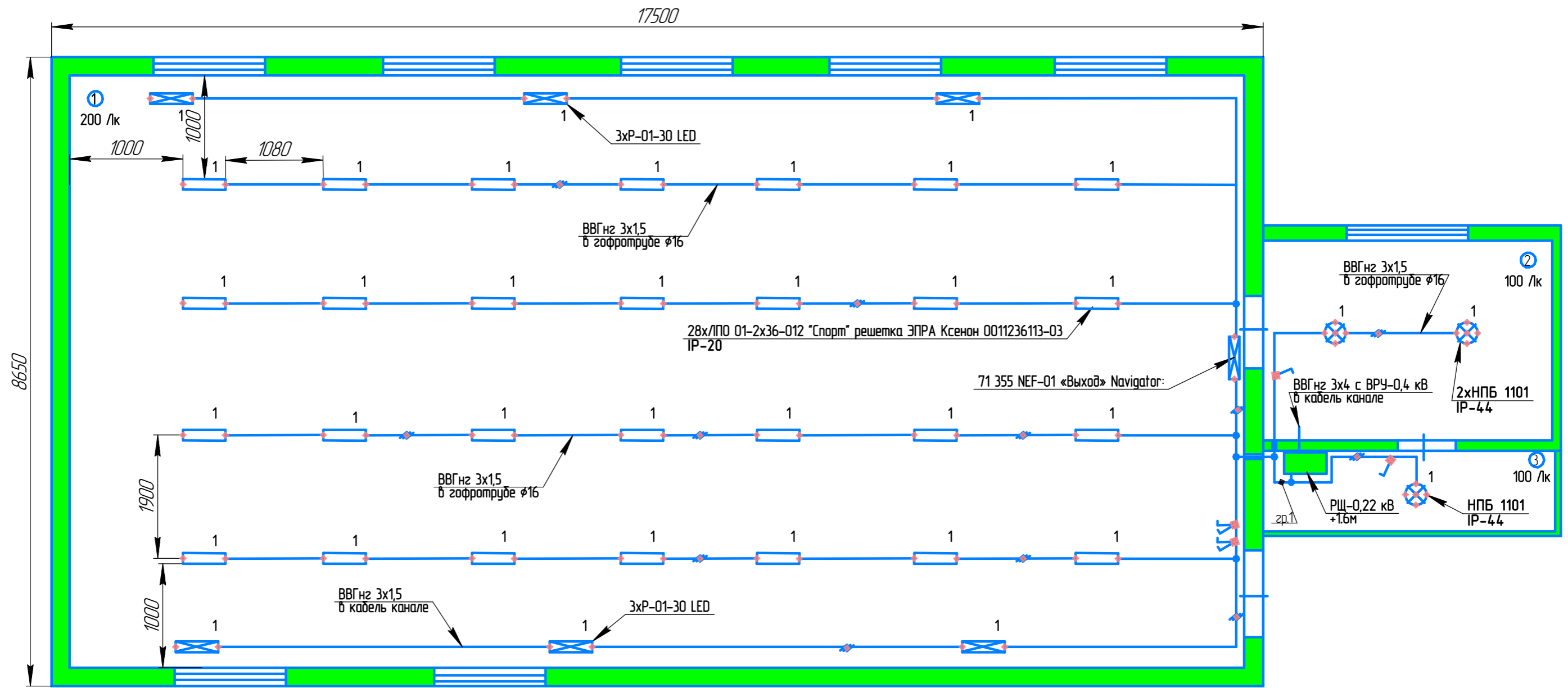
Взам. инв. №

Подп. и дата

Инв. № подл.

Изм.	Колуч.	Лист	№ док.	Подп.	Дата
Исполнил	Ким Г.Е.				
Проверил	Яковлев В.С.				
Ген. директор	Кашапов ИИ.				

План сети освещения



Экспликация помещений

Условные обозначения:

№ по плану	Наименование помещения	Площадь S кв.м	Символ	Описание
1	Спортивный зал	151,38	Green rectangle	Распределительный щит РЩ-0,22 кВ
2	Раздевалка	6,0	Blue rectangle	Светильник с лампой люминесцентной
3	Щитовая	3,0	Red circle with cross	Светильник с лампой накаливания
			Blue square	Выключатель двухклавишный
			Blue rectangle with diagonal lines	Светильник аварийного освещения
			Blue circle	Коробка распределительная

127-04-00-2018 ЭС

с. Минка, ул. Долгая, 35, пом. 35

Изм.	Кол.ч.	Лист	№ док.	Подп.	Дата
Исполнил					
Проверил					
Ген. директор					

Капитальный ремонт спортивного зала школы

Стадия	Лист	Листов
РП	4	7

План сети освещения

ООО "Юрюзанский проектно-строительный сервис"

Формат А3

- Согласно ПУЭ п. 7.1.37 электропроводку в помещениях следует выполнять сменяемой.
- Групповые сети освещения выполнить кабелем ВВГнг 3x1,5 в гофротрубе $\phi 16$ по потолку за обшивкой потолка в гофротрубе, по стене в кабель канале.
- Выключатели устанавливать на стене на высоте 1,5 м от уровня пола.
- Выключатели следует устанавливать со стороны дверной ручки.

Согласовано

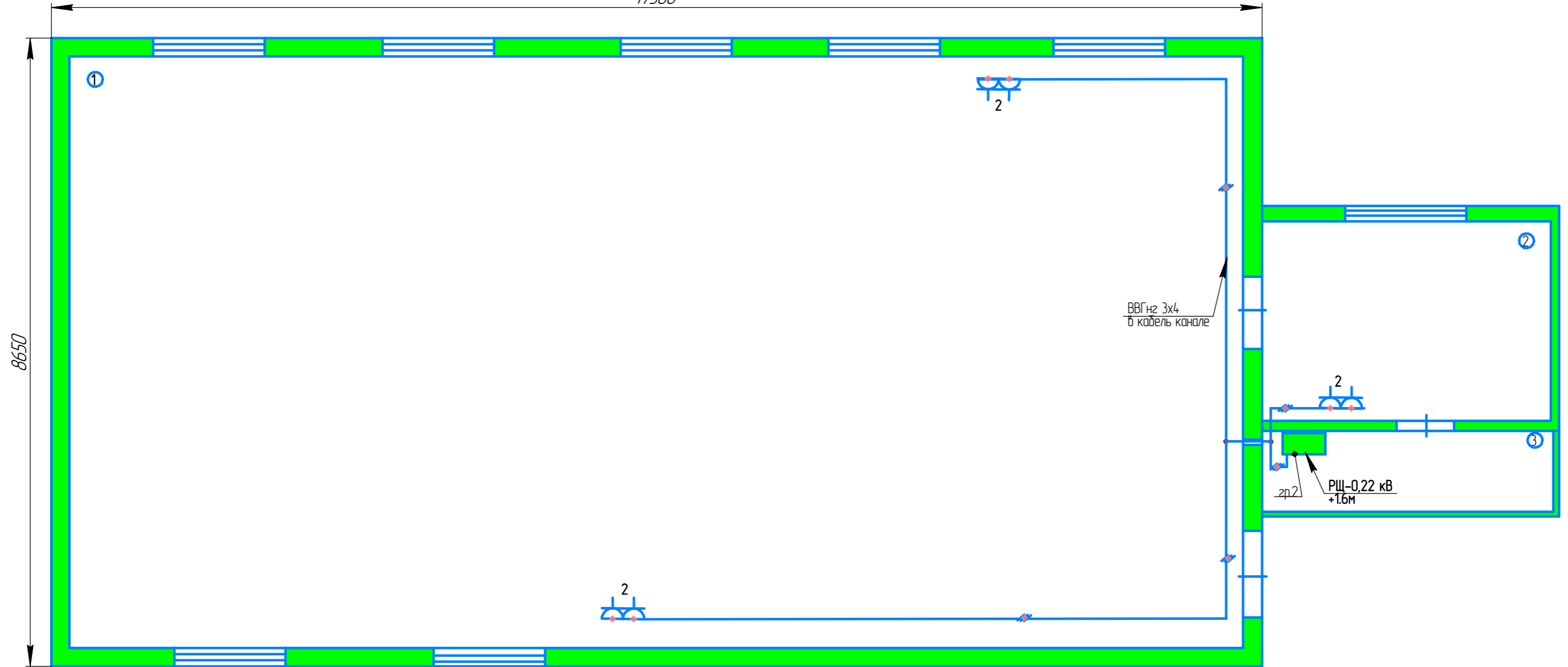
Взам. инв. №

Подп. и дата

Инв. № подл.

План розеточной сети

17500



Экспликация помещений

№ по плану	Наименование помещения	Площадь S кв.м
1	Спортивный зал	151,38
2	Раздевалка	6,0
3	Щитовая	3,0

Условные обозначения:

	Распределительное устройство 0,22 кВ
	Розетка двухместная 0,22 кВ.
	Коробка разветвительная

127-04-00-2018 ЭС

с. Минка, ул. Долгая, 35, пом. 35

Изм.	Колуч.	Лист	№ док.	Подп.	Дата			
						Капитальный ремонт спортивного зала школы		
Исполнил	Ким Г.Е.					Стадия	Лист	Листов
Проверил	Яковлев В.С.					РП	5	7
Ген. директор	Кашапов И.И.					ООО "Юрюзанский проектно-строительный сервис"		

План розеточной сети

Формат А3

Согласовано

Взам. инв. №

Подп. и дата

Инв. № подл.

- Согласно ПУЭ п. 7.1.37 электропроводку в помещениях следует выполнять сменяемой.
- Групповые розеточные сети выполнить кабелем ВВГнгз 3x4 в кабель канале по стене
- Розетки устанавливать на стене на отметке 0,5м от уровня пола.

Поз.	Наименование и техническая характеристика оборудования и материалов	Тип, марка оборудования обозначение документа	Код оборудования, изделия материала	Завод-изготовитель	Единица измерения	Количество	Масса ед. оборудования, кг	Примечание
1. Аппараты напряжением до 1000 В								
1.1	Щит распределительный наружной установки с замком, IP-44	ЩРН-9э	"ИЭК"		шт.	1	2.3	РЩ-0,22 кВ
1.2	Выключатель автоматический однополюсный на ном. ток In=32А	ВА47-29 С32	ГОСТ 50345-99	"ИЭК"	шт.	1	0.3	
1.3	Выключатель автоматический однополюсный на ном. ток In=25А	ВА47-29 С25	ГОСТ 50345-99	"ИЭК"	шт.	1	0.103	
1.4	Выключатель автоматический однополюсный на ном. ток In=16А	ВА47-29 С16	ГОСТ 50345-99	"ИЭК"	шт.	1	0.103	
1.5	Дифференциальный выключатель "ИЭК" 2 полюса	ВД1-63 25/0,03		"ИЭК"	шт.	1		
1.6	на ном. ток In=25А, ном. откл. диф. ток Id.т.=30 мА							
1.7	Шина нулевая, высококачественная латунь, S=8x12мм		ГОСТ Р19132-99	"ИЭК"	шт.	1		
1.8	Изолятор нулевой шины				шт.	2		
2. Кабельная продукция								
2.1	Кабель силовой с медными жилами с ПВХ изоляцией, в ПВХ-оболочке Un-0.66кВ сеч. 3x4	ВВГнг 3x4	ГОСТ 16442-80	ОАО "Электракабель"	м	25	261 кг/км	
2.2	Кабель силовой с медными жилами с ПВХ изоляцией, в ПВХ-оболочке Un-0.66кВ сеч. 3x1,5	ВВГнг 3x1,5	ГОСТ 16442-80	ОАО "Электракабель"	м	80	165 кг/км	
3. Материалы								
3.1	Метизы				кг	1		
4. Оборудование светотехническое								
4.1	Светильник с люминесцентной лампой мощностью 2x36 Вт со степенью защиты IP 20	ЛПО 01-2x36-012 "Спорт" решетка ЭПРА Ксенон 0011236113-03		"ИЭК"	шт.	28		
4.2	Светильник аккумуляторный светодиодный постоянного включения	P-01-30 LED		"ИЭК"	шт.	4		
4.3	Светильник аварийный на светодиодах "Выход" IP 20	ССА 1001		"ИЭК"	шт.	1	0,85	
4.4	Светильник с лампой накаливания P-100 Вт IP-44	НПБ 1101		"ИЭК"	шт.	3	1,6	
4.5	Лампа накаливания P-100 Вт	E-27		"ИЭК"	шт.	3		
4.6	Лампа люминесцентная общего назначения мощностью 36 Вт	ЛБ-220-36		"ИЭК"	шт.	56		
4.7	Выключатель одноклавишный для нар.установки на ном ток 6 А IP20	A14-116		"ИЭК"	шт.	2		
4.8	Выключатель двухклавишный для нар. установки на ном ток 6 А IP44	A54-001		"ИЭК"	шт.	2		
4.9	Розетка штепсельная с заземляющим контактом наружной установки	РА16-227Б		"ИЭК"	шт.	3		

Согласовано

Взам. инв. №

Подп. и дата

Инв. № подл.

						127-04-00-2018 Э.С.			
						с. Минка, ул. Долгая, 35, пом. 35			
Изм.	Колуч.	Лист	№ док.	Подп.	Дата	Капитальный ремонт спортивного зала школы	Стадия	Лист	Листов
Исполнил	Ким Г.Е.						РП	6	7
Проверил	Яковлев В.С.								
Ген. директор	Кашапов И.И.					Спецификация материалов и оборудования	ООО "Юрзанский проектно-строительный сервис"		
						Формат А3			

Поз.	Наименование и техническая характеристика оборудования и материалов	Тип, марка оборудования, обозначение документа	Код оборудования, изделия материала	Завод-изготовитель	Единица измерения	Количество	Масса ед. оборудования, кг	Примечание
5. Изделия для прокладки кабелей и проводов								
1.1	Труба гибкая гофрированная из заматывающего ПВХ-пластиката ф 16	СТГ20-16-К41-100		ИЭК	м	75		
1.2	с протяжкой							
1.3	Кабель канал	КМ 10x7		ИЭК	м	5		
1.4	Кабель канал	КМ 15x10		ИЭК	м	30		
1.5	Держатель с защелкой ф 25 мм	ТА100-СФ-25-К41-040		ИЭК	шт	200		
1.6	Коробка ответвительная с крышкой со степенью защиты IP44	ДКС		ИЭК	шт	6		

Согласовано

Взам. инв. №

Подп. и дата

Инв. № подл.

						127-04-00-2018 ЭС.С			
						с. Минка, ул. Долгая, 35, пом. 35			
<i>Изм.</i>	<i>Колуч.</i>	<i>Лист</i>	<i>№ док.</i>	<i>Подп.</i>	<i>Дата</i>	Капитальный ремонт спортивного зала школы	<i>Стадия</i>	<i>Лист</i>	<i>Листов</i>
<i>Исполнил</i>	<i>Ким Г.Е.</i>						<i>РП</i>	<i>7</i>	<i>7</i>
<i>Проверил</i>	<i>Яковлев В.С.</i>					Спецификация материалов и оборудования	<i>ООО "Юрюзанский проектно-строительный сервис"</i>		
<i>Ген. директор</i>	<i>Кашапов ИИ.</i>								